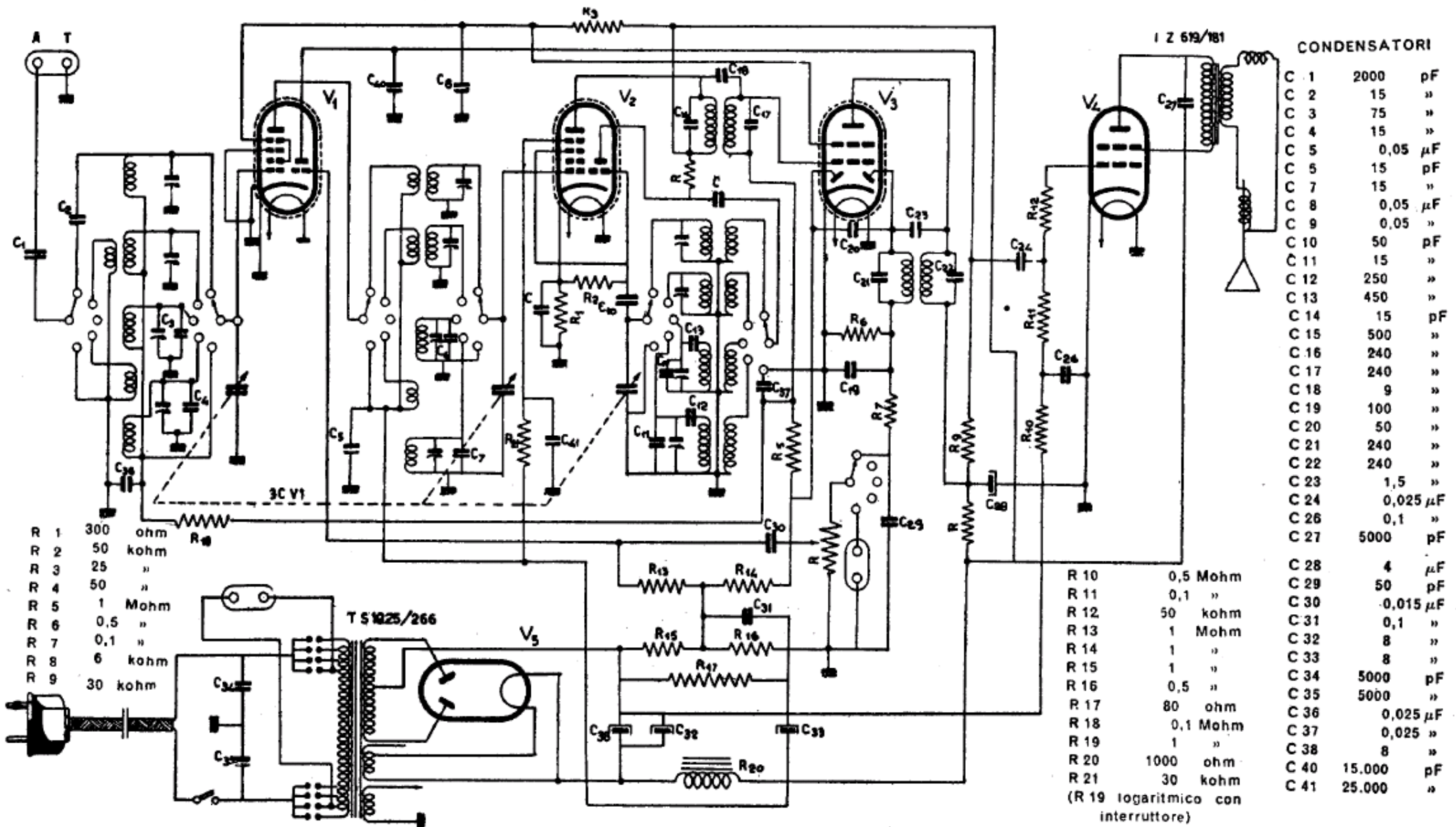


PHONOLA - Mod. 575



CONDENSATORI

C 1	2000	pF
C 2	15	"
C 3	75	"
C 4	15	"
C 5	0,05	μF
C 5	15	pF
C 7	15	"
C 8	0,05	μF
C 9	0,05	"
C 10	50	pF
C 11	15	"
C 12	250	"
C 13	450	"
C 14	15	pF
C 15	500	"
C 16	240	"
C 17	240	"
C 18	9	"
C 19	100	"
C 20	50	"
C 21	240	"
C 22	240	"
C 23	1,5	"
C 24	0,025	μF
C 26	0,1	"
C 27	5000	pF
C 28	4	μF
C 29	50	pF
C 30	0,015	μF
C 31	0,1	"
C 32	8	"
C 33	8	"
C 34	5000	pF
C 35	5000	"
C 36	0,025	μF
C 37	0,025	"
C 38	8	"
C 40	15.000	pF
C 41	25.000	"

R 1	300	ohm
R 2	50	kohm
R 3	25	"
R 4	50	"
R 5	1	Mohm
R 6	0,5	"
R 7	0,1	"
R 8	6	kohm
R 9	30	kohm

R 10	0,5	Mohm
R 11	0,1	"
R 12	50	kohm
R 13	1	Mohm
R 14	1	"
R 15	1	"
R 16	0,5	"
R 17	80	ohm
R 18	0,1	Mohm
R 19	1	"
R 20	1000	ohm
R 21	30	kohm

(R 19 logaritmico con interruttore)

PHONOLA RADIO - Mod. 575 - Onde medie suddivise: da 330 a 600 m, e da 190 a 350 m, poi da 26 a 54 m e da 13 a 27 m. Media frequenza: 470 kc/s. Potenza d'uscita circa 4 W. Consumo 70 W circa. Produzione 1946.